



应用

INNOVA N型阀门是为卫生应用而设计的气动截止单座阀。

设计特点

符合EHEDG卫生标准及认证。

具有特殊设计的垫圈，在不同的工作条件下保证稳定可靠性。

卫生设计的密封件可确保最佳的清洗效果。

标准配置为单作用气动执行器。

标准的配置为常闭阀(NC)。

通过简单的旋转气动执行器180度，可轻松实现阀门从常闭状态转为常开状态。

采用了卡箍件连接，使内部零件易于组装与拆卸。

全开放的支架设计，方便观察阀轴密封件的状态

360°可旋转阀腔。

这种阀门被授权取得3-A标识。

备注：授权3-A标识阀门的选项请与我们咨询。



Standard Number 53-07

技术参数

材质

与产品接触的部件 AISI 316L (1.4404)

其它不锈钢部件 AISI 304 (1.4301)

密封件 EPDM

表面处理:

内部 抛光 $Ra \leq 0,8 \mu m$

外部 喷砂

规格尺寸: (其它尺寸请咨询)

DIN 11850 DN 25 - DN 100

ASME BPE OD 1" - OD 4"

连接 焊接式 (标准)

工作范围:

温度范围 -10° C to+ 121° C (EPDM)

+140° C (SIP, max. 30 min)

最大工作压力 10 bar

最小工作压力 真空

压缩空气压力 6-8 bar

选配

双作用气动执行器。

密封件: FPM, HNBR.

其它连接方式。

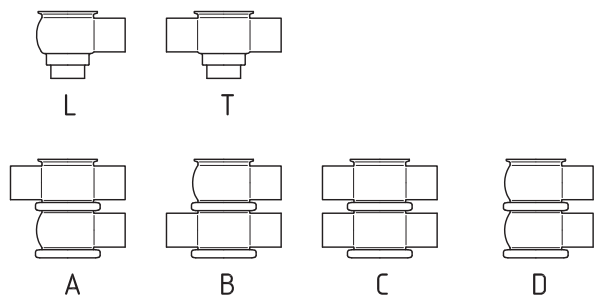
反馈控制单元: C-TOP, C-TOP+ and C-TOP S.

外置式接近开关支架。

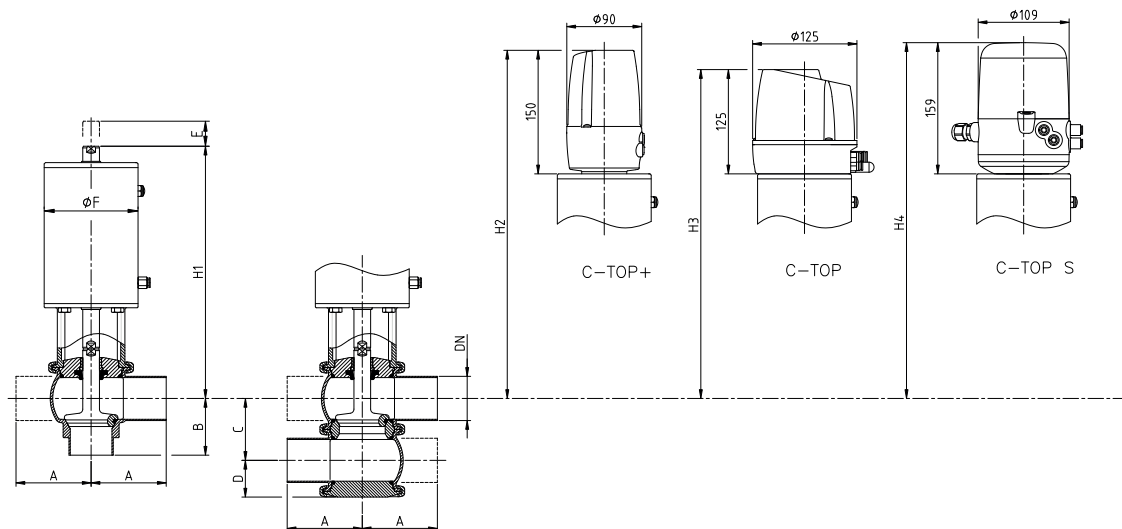
内表面处理: $Ra \leq 0,5 \mu m$.



阀腔组合形式



外形尺寸



	DN	Pipe Ø	A	B	C	D	ØF	E	H ₁	H ₂	H ₃	H ₄	kg
DN	25	29 x 1,5	50	50	50	32	87	17	239	367	342	376	4,6
	40	41 x 1,5	85	60	62	38	87	24	240	377	352	386	5,3
	50	53 x 1,5	90	68	74	44	112	31	302	433	408	442	9,1
	65	70 x 2,0	110	81	92	53	143	37	348	485	460	494	16
	80	85 x 2,0	125	90	107	60	143	37	355	492	467	501	17
	100	104 x 2,0	150	125	127	70	216	34	383	516	491	525	33
OD	1"	25,4 x 1,65	50	50	46	30	87	13	241	369	344	378	4,6
	1½"	38,1 x 1,65	85	60	59	36	87	20	242	379	354	388	5,3
	2"	50,8 x 1,65	90	68	72	43	112	28	304	434	409	443	9,1
	2½"	63,5 x 1,65	110	81	86	50	143	32	351	488	463	497	16
	3"	76,2 x 1,65	125	90	99	56	143	29	359	496	471	505	17
	4"	101,6 x 2,11	150	125	124	69	216	31	384	517	492	526	33

*这个重量符合于“L”型阀腔组合



注：在本样本内的信息仅供参考，我们可随时更改相关材料或特性而无需提前通知。如需更进一步的信息，请登录我们的官网

最大压力值 bar/PSI 阀座无泄露

执行器与阀体组合 压力的方向	压缩空气压力	阀座状态	OD 1" DN 25	OD 1½" DN 40	OD 2" DN 50	OD 2½" DN 65	OD 3" DN 80	OD 4" DN 100
	[bar] / [PSI]		[bar] / [PSI]					
	6 / 87	NC	10 / 145	5,7 / 82	5,1 / 74	5,1 / 74	4,4 / 64	4,7 / 68
	6 / 87	NO	10 / 145	8,2 / 119	5,6 / 81	5,9 / 85	5,2 / 76	10 / 145
	6 / 87	A/A	10 / 145	10 / 145	10 / 145	10 / 145	10 / 145	10 / 145

最大压力值 bar/PSI 阀门可以打开

执行器与阀体组合 压力的方向	压缩空气压力	阀座状态	OD 1" DN 25	OD 1½" DN 40	OD 2" DN 50	OD 2½" DN 65	OD 3" DN 80	OD 4" DN 100
	[bar] / [PSI]		[bar] / [PSI]					
	6 / 87	NC	10 / 145	10 / 145	10 / 145	8,6 / 125	7,7 / 111	10 / 145
	6 / 87	NO	10 / 145	7,1 / 102	10 / 145	8,3 / 121	7,1 / 102	5,4 / 78

A = 压缩空气 NC = 阀门常闭
 P = 产品端压力 NO = 阀门常开
 A/A = 双作用气动执行器

备注: 数据为标准的执行器。
 对于更高的耐压, 可以更换较大的气动执行器。

