



I Applicazione

Una specola piana è composta da un vetro fissato mediante una connessione sanitaria DIN. Questo genere di specole vengono installate nei serbatoi in maniera che sia possibile ispezionare il prodotto, livello, processo, etc. Si utilizzano nell'industria alimentare, cosmetica, farmaceutica e chimica fine.

I Specifiche tecniche

Materiali:

Corpo AISI 316L (1.4404)

Vetro Temperato

Guarnizione raccordo NBR

Guarnizione di appoggio vetro PTFE

Finitura superficiale Lucido sanitario, $Ra \leq 0,8 \mu m$

Fissaggio del vetro Connessione sanitaria DIN

Grandezze disponibili:

DIN 11850 DN 25 - DN 150

Connessioni:

Saldare

T^a massima di esercizio

| | | | |
|-------------|-----|-----------------|----------------|
| Guarnizione | NBR | -10 °C a +100°C | 14 °F a 212 °F |
|-------------|-----|-----------------|----------------|

| | | | |
|-------|-----------|--------|--------|
| Vetro | Temperato | 240 °C | 464 °F |
|-------|-----------|--------|--------|

| | | | |
|--|--------------|--------|--------|
| | Borosilicato | 300 °C | 572 °F |
|--|--------------|--------|--------|



I Specifiche tecniche

Massima pressione di esercizio [bar]:

| DN | 25 | 32 | 40 | 50 | 65 | 80 | 100 | 125 | 150 |
|---------------------------------------|----|----|----|----|----|----|-----|-----|-----|
| Specola con vetro temperato | | | | | 25 | 25 | 15 | 10 | 8 |
| Specola con vetro Borosilicato | 40 | 40 | 40 | 25 | 15 | 15 | 7 | 4 | 2 |

(Temperature e pressioni orientative in funzione del prodotto, tipo di guarnizione e spessore del vetro)

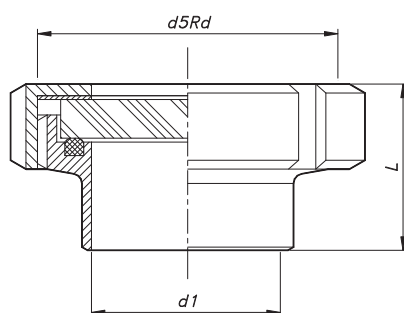
I Opzioni

Corpo in AISI 304L.

Guarnizioni in EPDM, VMQ o FPM.

Vetro Borosilicato secondo ISO 3585 y EN 1748 T1.

I Dimensioni



Saldare per tubo métrico secondo DIN 11850

| DN | $\varnothing d1$ | $d5Rd$ | L |
|------------|------------------|-----------|----|
| 25 | 26 | 52 x 1/6 | 33 |
| 32 | 32 | 58 x 1/6 | 36 |
| 40 | 38 | 65 x 1/6 | 41 |
| 50 | 50 | 78 x 1/6 | 43 |
| 65 | 66 | 95 x 1/6 | 48 |
| 80 | 81 | 110 x 1/4 | 55 |
| 100 | 100 | 130 x 1/4 | 66 |
| 125 | 125 | 160 x 1/4 | 57 |
| 150 | 150 | 190 x 1/4 | 60 |

(Dimensioni in mm)

