



### I Application

Le viseur plat se compose d'un verre fixé par un raccord DIN sanitaire. Ces viseurs sont installés sur les cuves ou en ligne de manière à visualiser le produit, niveau, écoulement, etc. Ils sont utilisés dans l'industrie alimentaire, cosmétique, pharmaceutique et chimie fine.

### I Spécifications techniques

#### Matériaux:

Corps	AISI 316L (1.4404)
Verre	Trempé
Joint raccord	NBR
Joint d'appui du verre	PTFE

Finition superficielle Polissage sanitaire,  $Ra \leq 0,8 \mu m$

Fixation du verre Raccord sanitaire DIN

#### Tailles disponibles:

DIN 11850 DN 25 - DN 150

Connexion Souder

#### Température maximale de travail

Joint	NBR	-10 °C à +100°C	14 °F à 212 °F
Verre	Trempé	240 °C	464 °F
	Borosilicate	300 °C	572 °F



### I Spécifications techniques

Pression maximale de travail [bar]:

DN	25	32	40	50	65	80	100	125	150
<b>Viseur avec Verre Trempé</b>					25	25	15	10	8
<b>Viseur avec Verre Borosilicate</b>	40	40	40	25	15	15	7	4	2

(Température et pression sont données à titre indicatifs et peuvent changées selon la nature du produit, la qualité des joints et l'épaisseur du verre)

### I Options

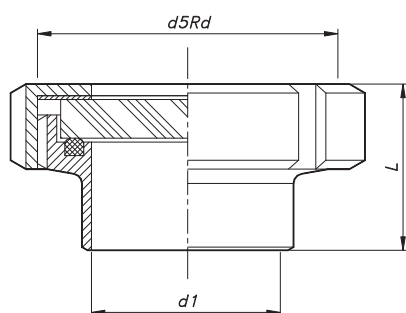
Corps en AISI 304L.

Joints en EPDM, VMQ ou FPM.

Verre Borosilicate selon ISO 3585 y EN 1748 T1.

### I Dimensions

A souder pour tube métrique selon DIN 11850



DN	$\varnothing d1$	$d5Rd$	L
25	26	52 x 1/6	33
32	32	58 x 1/6	36
40	38	65 x 1/6	41
50	50	78 x 1/6	43
65	66	95 x 1/6	48
80	81	110 x 1/4	55
100	100	130 x 1/4	66
125	125	160 x 1/4	57
150	150	190 x 1/4	60

(Dimensions en mm)

