



I Application

Les mélangeurs Mixblend sont utilisés pour incorporer des poudres susceptibles de former facilement des grumeaux dans un milieu liquide. Contrairement à de nombreux mélangeurs, l'un de leurs avantages est qu'ils sont idéaux pour les produits à forte concentration en gommes et épaississants. Il est idéal pour les poudres telles que les gommes, les pectines et autres épaississants. Son champ d'application se limite à l'incorporation de petites quantités de solides qui sont rapidement dispersées et cisailées dans le produit.

I Principe de fonctionnement

Le mélangeur Mixblend est un équipement compact, composé d'un mixeur en ligne avec un système venturi au niveau de l'aspiration et d'une trémie avec une vanne papillon au-dessus du venturi permettant d'incorporer les poudres au liquide qui sont dispersées en passant dans le mixeur. Dans ce mélangeur, l'aspiration et le venturi sont disposés horizontalement. Grâce au venturi, une forte dépression est créée à la base de la trémie. Au moment de l'ouverture de la vanne de la trémie, les poudres sont aspirées et sont parfaitement dissoutes en passant dans le rotor/stator du mixeur.

Il est recommandé d'opérer en circuit fermé (« batch ») jusqu'à ce que toutes les poudres soient incorporées. Pour obtenir une dissolution la plus homogène possible, continuer à opérer en circuit fermé pendant quelques instants après l'incorporation complète des poudres.

I Conception et caractéristiques

Il s'agit d'un équipement simple et polyvalent, permettant de mélanger rapidement et de façon homogène des grandes variétés de poudres sans que le mélange obtenu ne soit en contact direct avec l'air.

Conception hygiénique.

Garniture mécanique simple.

Montage/démontage facile avec des raccords CLAMP ISO 2852.

Vanne papillon sur la trémie.

Possibilité de nettoyer et de désinfecter sans démontage de l'appareil.



I Spécifications techniques

Matériaux :

Pièces en contact avec le produit	AISI 316L
Autres pièces métalliques	AISI 304
Joints	EPDM

Garniture mécanique :

Partie rotative	Carbure de silicium (SiC)
Partie fixe	Carbure de silicium (SiC)
Joints	EPDM

Finitions de surface :

Interne	Poli brillant $Ra \leq 0,8 \mu m$
Externe	Mate

Mélangeur	MB-05	MB-10
Débit approximatif	20 m ³ /h	30 m ³ /h
Aspiration de solides maximale	1 300 kg/h*	2 000 kg/h*
Mixeur base	ME-4105	ME-4110
Moteur (3 000 tr/min)	4 kW	7,5 kW
Température maximale	65 °C	65 °C
Raccords (aspiration/refoulement)	CLAMP	CLAMP
Capacité trémie	25 litres	48 litres
Vanne trémie	papillon CLAMP	papillon CLAMP

* Les quantités de poudres aspirées peuvent varier en fonction de leurs caractéristiques.

I Options

Garniture mécanique double.

Joints en FPM ou PTFE.

Raccords DIN, SMS.

Drainage.

Vibrateur pour la trémie.

Vanne actionneur pneumatique + sonde hygiénique poudres niveau inférieur.

Sonde hygiénique solides niveau supérieur.

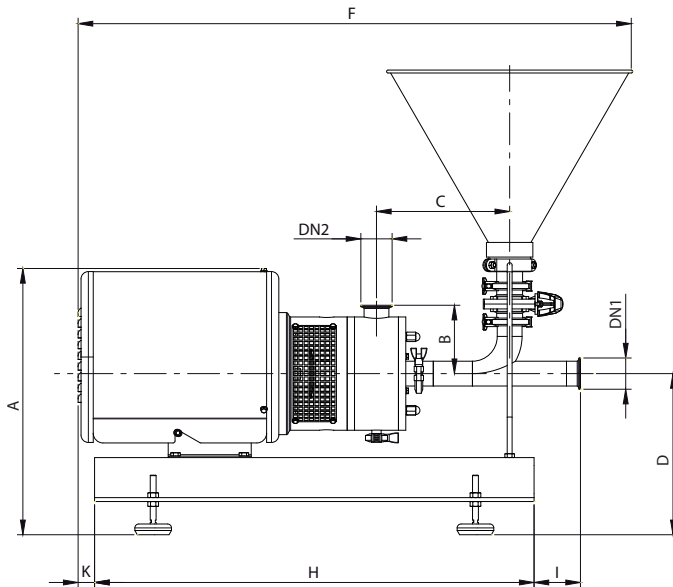
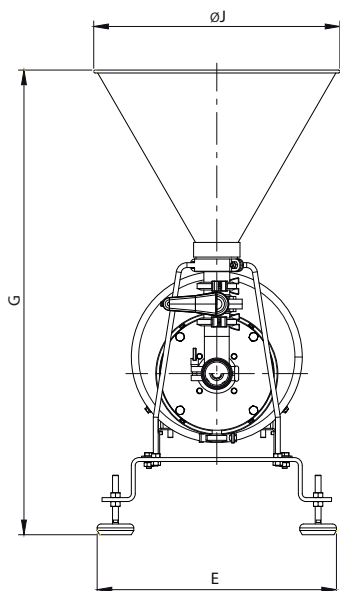
Armoire de commandes pour le vibreur, les sondes de niveau de poudres et la vanne automatique.

Montage sur chariot avec ou sans armoire électrique.

Grille de protection sur la trémie.



I Dimensions



02.020.32.0001

Mélangeur	Capacité trémie (l)	Moteur (kW)	DN1	DN2	A	B	C	D	E	F	G	H	I	ØJ	K	Poids (kg)
MB-05	25	4	2"	2"	545	140	273	330	490	1133	952	900	95	505	34	135
MB-10	48	7,5	2½"	2½"	563	140	196	330	490	1263	1012	1200	26	605	74	172

