



I Application

Du fait de sa conception sanitaire et économique, la pompe centrifuge Hyginox SE est spécialement indiquée pour être utilisée comme pompe principale dans les processus de l'industrie laitière, de boissons et dans l'industrie pharmaceutique et cosmétique.

I Conception et caractéristiques

L'Hyginox SE est une gamme de pompe centrifuge monobloc de conception sanitaire, compacte et efficace. Elle est construite à partir de tôle d'acier inoxydable laminée à froid, d'une turbine ouverte moulée en cire perdue, l'étanchéité entre la flasque et l'arbre est assurée par une garniture mécanique, la volute et la flasque sont tenus par un clamp, une lanterne assure la liaison avec le moteur.

Le moteur est normalisé selon le standard IEC. Il peut être protégé par un capot en acier inoxydable, les pieds réglables sont de conception hygiénique avec joint torique.

I Spécifications techniques

Matériaux:

Pièces en contact avec le produit	Acier inoxydable AISI 316L (1.4404)
Autres pièces	Acier inoxydable AISI 304 (1.4301)
Joints en contact avec le produit	EPDM (selon FDA et CE 1935/2004)

Garniture mécanique simple interne EN 12756 I1k (selon FDA et CE 1935/2004) :

Partie tournante	Carbone (C)
Partie fixe	Carbure de silicium (SiC)
Joints	EPDM

Etats de surfaces :

Interne	Ra < 0,8 µm
Externe	Mat

Connexions : DIN 11851

Limites de travail :

Pression nominale	10 bar	145 PSI
Plage de température	-10 °C à 120 °C	14° F à 248 °F
	140 °C (SIP, Maximum 30 min.)	284 °F
Débit maximal	130 m³/h	572 US GPM
Hauteur différentielle maximale	90 m	295 ft
Vitesse maximale	3500 tr.min-1	



I Moteur

Moteur triphasé à induction forme B34 (B35 pour taille 132 et supérieures), selon standard IEC, 2 pôles = 3000/3600 tr.min⁻¹, classe d'efficacité selon règlement CE, avec protection IP-55 et classe F d'isolement.

3 phases, 50 Hz, 230 V Δ / 400 V Y, ≤ 4 kW
 3 phases, 50 Hz, 400 V Δ / 690 V Y, ≥ 5,5 kW

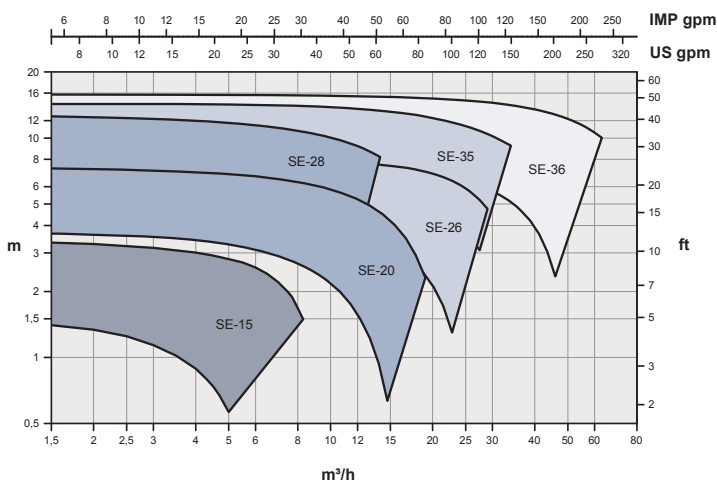
I Plage de sélection

I Options

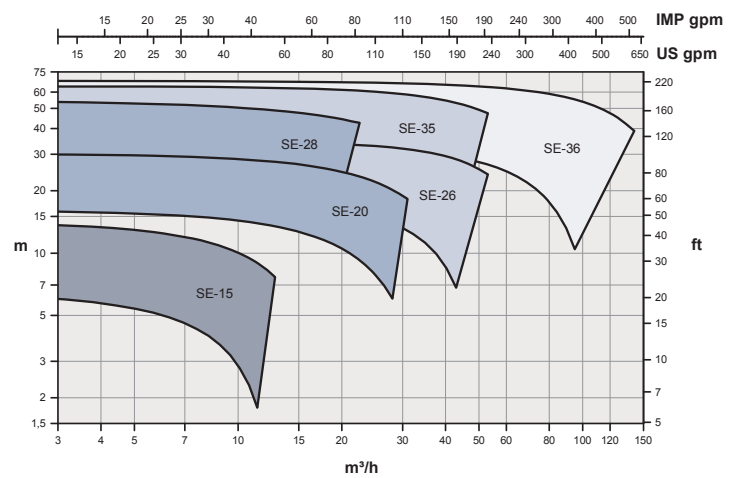
Garniture mécanique en SiC/SiC.
 Joints en FMP et PTFE.
 Corps avec double enveloppe.
 Purge point bas.
 Différents types de connexions.
 Moteur avec d'autres tensions, fréquences ou protection.
 Chariot et/ou coffret électrique.
 Version ATEX.

50 Hz

1450 rpm

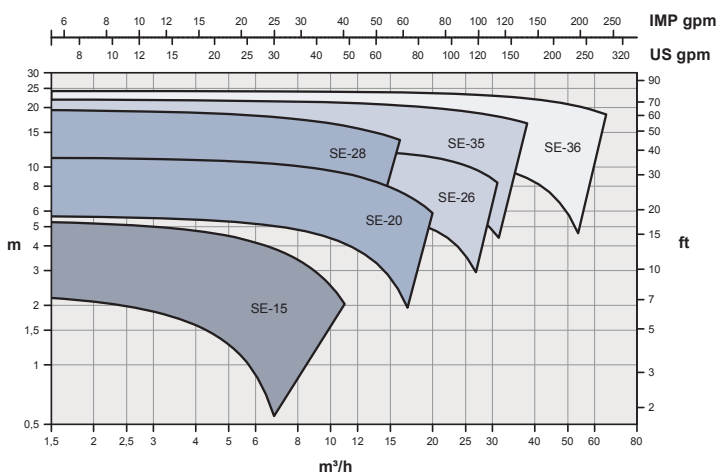


2900 rpm

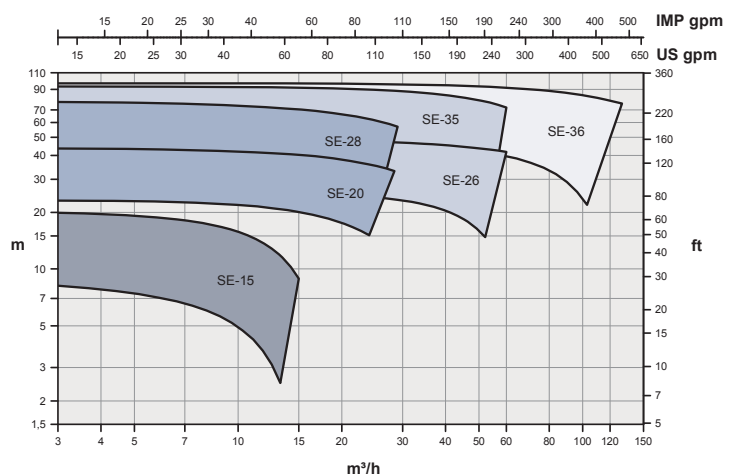


60 Hz

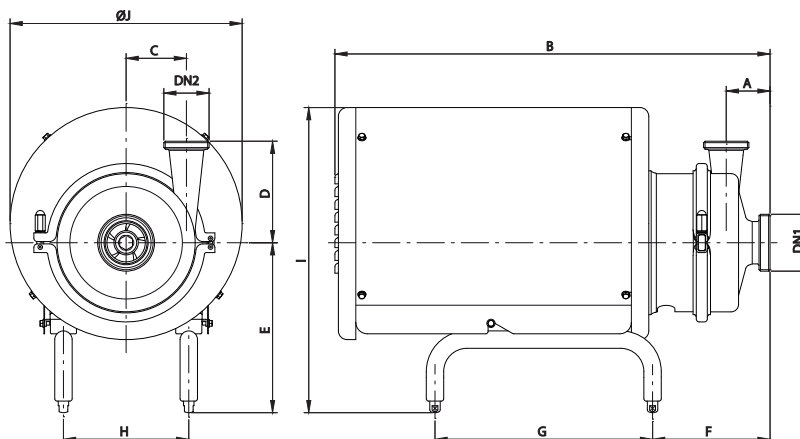
1750 rpm



3500 rpm



I Dimensions: Hyginox SE

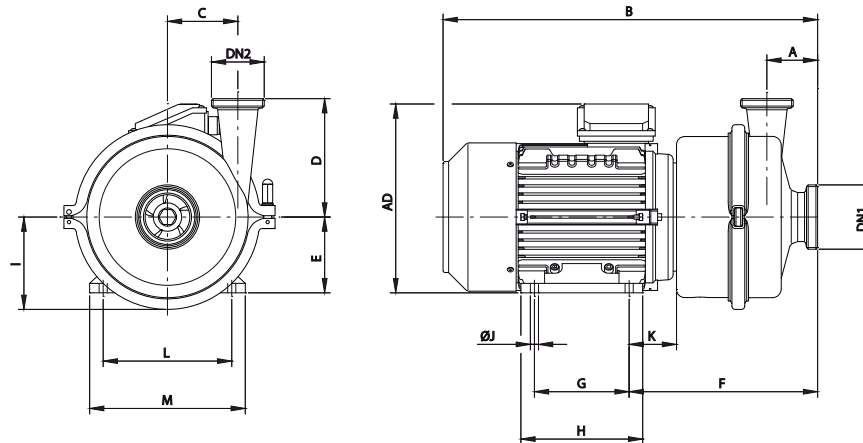


Pompe	Taille	Moteur		DN1	DN2	A	B	C	D	E	F	G	H	I	ØJ	kg			
		kW	rpm																
SE-15	A	71	0,25	1450	40	32	55	440	100	203	111	250	112	350	230	14			
			0,55													15			
	B	80	0,75	2950			530	55		217	148	275	132	405		290	22		
C	90S	1,1	2950	530	74	140	227	154	275	132	415	290	28						
1,5	24																		
SE-20	C	90S	1,1	1450	50	40	55	530	140	227	154	275	132	415	290	30			
			1,5													29			
	90L	2,2	2950	605			74	140		266	152	325	175	480		350	31		
	2,2	43																	
D	100	3	2950	605	74	140	278	159	325	175	490	350	49						
E	112	4												43					
SE-26	C	90S	1,1	1450	65	50	55	540	150	227	162	275	132	415	290	31			
			3													43			
	D	100	3				2950	610		72	150	266	159	325		175	480	350	50
	E	112	4																56
	5,5	71																	
F	132S	7,5	2950	740	72	150	293	192	375	216	530	400	79						
7,5	79																		
SE-28	C	90S	1,1	1450	40	40	65	535	165	227	157	275	132	415	290	36			
			3													48			
	D	100	3				2950	610		106	165	266	154	325		175	480	350	55
	E	112	4																61
	5,5	76																	
F	132S	5,5	2950	740	106	165	293	188	375	216	530	400	84						
7,5	84																		
SE-35	D	100	2,2	1450	65	50	75	620	175	266	168	325	175	480	350	49			
			3													54			
	E	112	5,5				2950	750		104	175	293	202	375		216	530	400	62
	5,5	76																	
	F	132S	7,5																85
	7,5	98																	
G	160M	11	2950	885	104	175	367	242	475	267	645	465	134						
11	134																		
15	154																		
SE-36	D	100	2,2	1450	100	65	75	620	181,5	266	168	325	175	480	350	52			
			3													57			
	E	112	4				2950	750		98	181,5	278	175	325		216	530	400	63
	4	88																	
	F	132S	7,5																101
	7,5	101																	
G	160M	11	2950	885	98	181,5	367	253	475	267	645	465	136						
11	136																		
15	156																		

Dimensions avec raccords DIN 11851



I Dimensions: Hyginox SE sans capot et sans pied



Pompe	Taille	Moteur		DN1	DN2	A	B	C	D	E	F	G	H	AD	I	ØJ	K	L	M	kg								
		kW	rpm																									
SE-15	A	71	0,25	1450	40	32	55	375	55	100	71	202	90	105	185	80	7	45	112	140	10							
			0,55																									
	B	80	0,75	2950										420				80	231	100	130	215		10	50	125	160	16
		1,1																56	140	180	22							
	C	90S	1,5				445			90	237			235														
SE-20	C	90S	1,1	1450	50	40	55	450	74	140	90	237	100	130	235	105	10	56	140	180	24							
											1,5																	
		90L	2,2	2950									470				100	255	125	155	260		12	63	160	200	34	
			3																									
	E	112	4				530			112	262	140	180	280							41							
SE-26	C	90S	1,1	1450	65	50	55	455	72	150	90	244	100	130	235	105	10	56	140	180	25							
											3																	
		E	112	4				2950					545				112	268	140	180	280		12	63	160	200	34	
				5,5																								
		F	132S	7,5									605				132	310		190	320	150						47
																					59							
																					68							
SE-28	C	90S	1,1	1450	40	40	65	450	106	165	90	240	100	125	235	137	10	56	140	180	30							
											3																	
		E	112	4				2950					540				112	264	140	180	280		12	63	160	200	39	
				5,5																								
		F	132S	7,5									600				132	306		190	320	150						52
																					64							
																					73							
SE-35	D	100	2,2	1450	65	50	75	540	104	175	100	271	140	180	260	134	12	63	160	200	41							
											3																	
		E	112	5,5				2950					555				112	278	140	190	320		12	70	190	230	53	
				7,5																								
		F	132S	7,5									610				132	320		190	320	150						74
		132M	11				650					178	230								87							
	G	160M	11				765			160	375	210	265	405	175	15	167	254	315	116								
			15																		136							
SE-36	D	100	2,2	1450	100	65	75	540	981	181,5	100	271	140	180	260	137	12	63	160	200	43							
											3																	
		E	112	4				2950					555				112	278	140	190	280		12	70	190	230	54	
				7,5																								
		F	132S	7,5									610				132	320	178	190	320	150						90
		132M	11				650						230								118							
	G	160M	11				765			160	375	210	265	405	175	15	167	254	315	118								
			15																		138							

Dimensions avec raccords DIN 11851

