



Anvendelse

Pumpen er sanitær og er med et meget økonomisk design, velegnet til generelle installationer i mejerier, føde- og drikkevareindustri, farmaceutisk samt kemisk industri.

Konstruktion

Hyginox SE pumpen er forsynet med en indvendig akseltætning. Tætningen er balanceret og har et sanitært design. Den er fremstillet af koldpresset rustfri stål hus, rustfri stål åben løbehjul (præisionsstøbning), mekanisk akseltætning, motorkappe, mellemflange og aksel som er forbundet til motoren med mekanisk fastgørelse.

Motoren er i overensstemmelse med IEC-standarderne, og er beskyttet med en rustfri stålkappe, de hygiejniske designede ben kan indstilles i højden.

Tekniske specifikationer

Materialer:

Alle produktberørte dele	AISI 316L (1.4404)
Øvrige rustfrie dele	AISI 304 (1.4301)
Produktberørte pakninger	EPDM (I henhold til FDA og EU 1935/2004)

Enkelt indiv. akseltætning EN 12756 I1k (I henhold til FDA og EU 1935/2004):

Roterende del	Kul (C)
Stationær del	Silicium carbid (SiC)
Pakninger	EPDM

Overflade finish:

Invendig	Ra<0,8 µm
Udvendig	Matt

Tilslutninger: DIN 11851

Arbejdsområde:

Nominel tryk	10 bar	145 PSI
Temperatur	-10°C to +120 °C	14 °F to 248 °F
	+140°C (SIP, max. 30 min.)	284 °F
Maximum flow	145 m³/h	638 US GPM
Maximum differenstræk	90 m	295 ft
Maximum omdr.	3500 rpm	



Motor

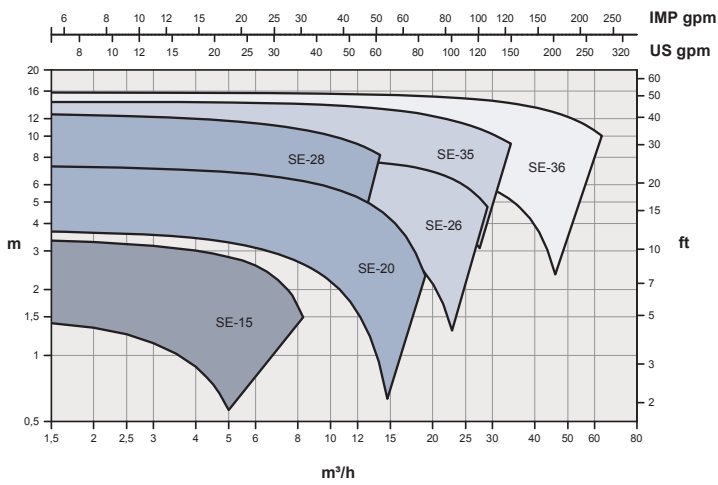
Trefaset motor med B34-flange (B35 for motorstørrelse 132), i overensstemmelse med IEC-standarder, 2 poler = 3000/3600 omdr./min., effektivitets klasse i henhold til EU regulativ, IP 55 beskyttelse og F-klasse isolering.

3 faset, 50 Hz, 230 V Δ / 400 V Y, ≤ 4 kW
 3 faset, 50 Hz, 400 V Δ / 690 V Y, ≥ 5,5 kW

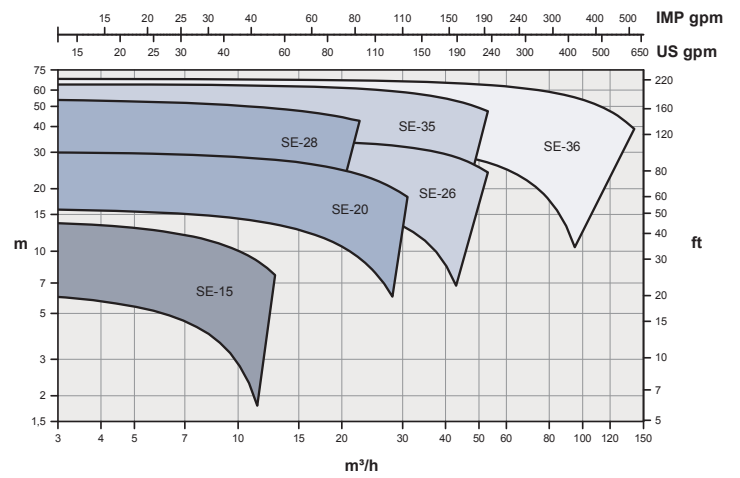
Kapacitetskurver

50 Hz

1450 rpm

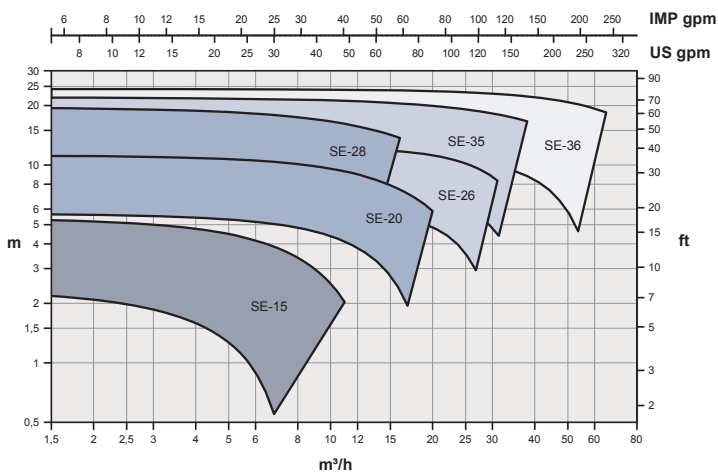


2900 rpm

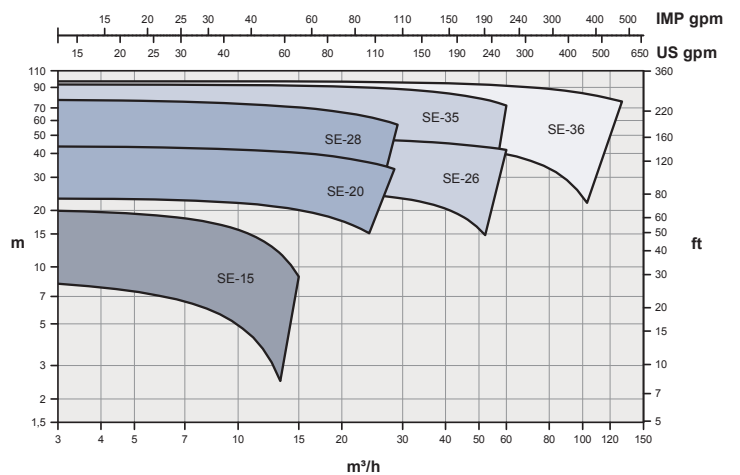


60 Hz

1750 rpm



3500 rpm

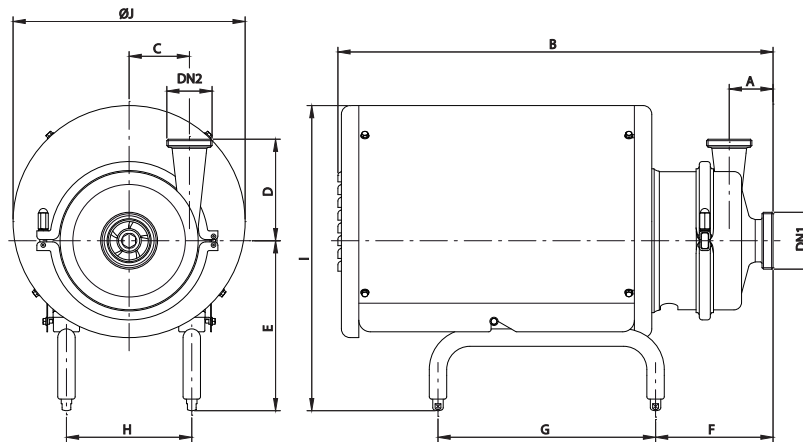


Options

- SiC/SiC mekanisk akseltætning.
- Pakninger: FPM og PTFE.
- Pumpehus med varmekammer.
- Pumpehus med dræn.
- Forskellige typer af tilslutninger.
- Motorer med andre spændinger, frekvenser, beskyttelsesklasser og virkningsgrader.
- Vogn med eller uden kontrolpanel.
- ATEX certification.



Dimensioner: Hyginox SE

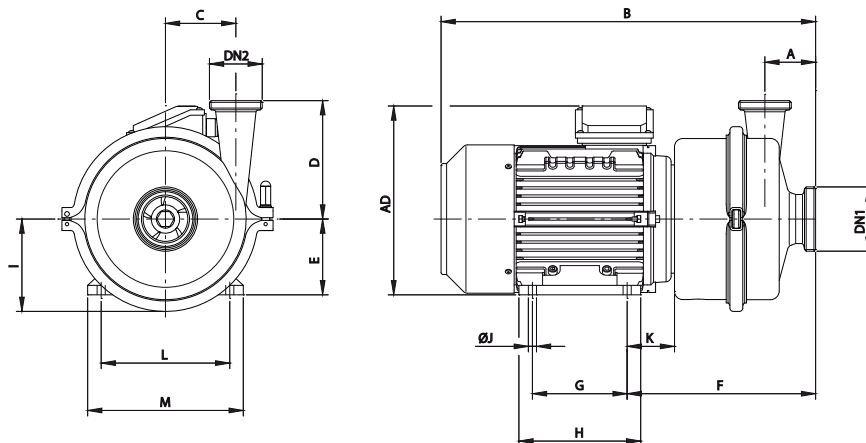


Pumpe	Motor		DN1	DN2	A	B	C	D	E	F	G	H	I	ØJ	kg
	Størrelse	kW													
SE-15	A	71	0,25	40	32	55	440	100	203	111	250	112	350	230	14
		0,55	15												
	B	80	0,75	2950	530	55	217	148	275	132	405	290	22		
C	90S	1,1	2950	530	55	227	154	275	132	415	290	28			
SE-20	C	90S	1,1	50	40	55	530	140	227	154	275	132	415	290	30
		1,5	29												
	90L	2,2	2950	605	74	266	152	325	175	480	350	31			
	D	100	3	2950	605	74	278	159	325	175	490	350	43		
E	112	4	2950	605	74	278	159	325	175	490	350	49			
SE-26	C	90S	1,1	65	50	55	540	150	227	162	275	132	415	290	31
		3	43												
	D	100	4	2950	610	72	266	159	325	175	480	350	43		
	E	112	4	2950	610	72	278	166	325	175	490	350	50		
	F	132S	7,5	2950	740	72	293	192	375	216	530	400	56		
SE-28	C	90S	1,1	40	40	65	535	165	227	157	275	132	415	290	36
		3	48												
	D	100	4	2950	610	106	266	154	325	175	480	350	55		
	E	112	5,5	2950	610	106	278	161	325	175	490	350	61		
	F	132S	5,5	2950	740	106	293	188	375	216	530	400	76		
	F	132S	7,5	2950	740	106	293	188	375	216	530	400	84		
SE-35	D	100	2,2	65	50	75	620	175	266	168	325	175	480	350	49
		3	54												
	E	112	5,5	2950	750	104	278	175	325	175	490	350	62		
	F	132S	5,5	2950	750	104	293	202	375	216	530	400	76		
		132M	7,5	2950	750	104	293	202	375	216	530	400	85		
	G	160M	11	2950	885	104	367	253	475	267	645	465	134		
		160M	15	2950	885	104	367	253	475	267	645	465	154		
SE-36	D	100	2,2	100	65	75	620	181,5	266	168	325	175	480	350	52
		3	57												
	E	112	4	2950	750	98	278	175	325	175	490	350	63		
	F	132S	7,5	2950	750	98	293	202	375	216	530	400	88		
		132M	11	2950	750	98	293	202	375	216	530	400	101		
	G	160M	11	2950	885	98	367	253	475	267	645	465	136		
G	160M	15	2950	885	98	367	253	475	267	645	465	156			

Dimensioner med DIN 11851 tilslutninger



Dimensioner: Hyginox SE uden motorkappe og ben



Pumpe	Motor			DN1	DN2	A	B	C	D	E	F	G	H	AD	I	ØJ	K	L	M	kg	
	Størrelse	kW	rpm																		
SE-15	A	71	0,25	40	32	55	375	55	100	71	202	90	105	185	80	7	45	112	140	10	
			0,55							420	80	231	100	130		215	10	50	125	160	16
	B	80	0,75				445			90	237	235	56	140		180	22				
	C	90S	1,1																		
SE-20	C	90S	1,1	50	40	55	450	74	140	90	237	100	130	235	105	10	56	140	180	24	
			1,5				470			100	255	125	155	260		12	63	160	200	34	
	D	100	2,2				510			112	262	140	180	280		70	190	230	41		
	E	112	4				530			12	70	190	230	41							
SE-26	C	90S	1,1	65	50	55	455	72	150	90	244	100	130	235	105	10	56	140	180	25	
	D	100	3				530			100	261	180	260	12		63	160	200	34		
	E	112	4				545			112	268	140	180	280		70	190	230	41		
			5,5				605			12	70	190	230	47							
	F	132S	7,5				605			132	310	190	320	150		112	216	260	59		
SE-28	C	90S	1,1	40	40	65	450	106	165	90	240	100	125	235	137	10	56	140	180	30	
	D	100	3				525			100	257	180	260	12		63	160	200	39		
	E	112	4				540			112	264	140	180	280		70	190	230	46		
			5,5				600			132	306	190	320	150		112	216	260	52		
	F	132S	7,5				600			132	306	190	320	150		112	216	260	73		
SE-35	D	100	2,2	65	50	75	540	104	175	100	271	140	180	260	134	12	63	160	200	41	
			3				555			112	278		180	280			70	190	230	53	
	E	112	5,5				610			132	320	190	320	150			112	216	260	65	
	F	132S	7,5				650			178	230	320	150	112			216	260	74		
			11				765			160	375	210	265	405			175	15	167	254	315
SE-36	D	100	2,2	100	65	75	540	98	181,5	100	271	140	180	260	137	12	63	160	200	43	
			3				555			112	278		180	280			70	190	230	54	
	E	112	4				610			132	320	178	230	320			150	112	216	260	77
	F	132S	7,5				650			178	230	320	150	112			216	260	90		
			11				765			160	375	210	265	405			175	15	167	254	315
	G	160M	15																		138

Dimensioner med DIN 11851 tilslutninger

