

I Anwendung

Die DIN-FOOD ist eine Hygiene-Kreiselpumpe mit großer Durchflussmenge (bis 1000 m³/h), die entwickelt wurde, um einem bisher in Chemie-, Pharma- und Lebensmittelindustrie nicht abgedeckten Bedarf nachzukommen.

Zu ihren Anwendungsbereichen gehören unter anderem Verfahren in der Brauereiwirtschaft, Milchindustrie und der Getränkeindustrie im Allgemeinen sowie Ultrafiltration-Prozesse. Außerdem kann diese Pumpe auch in der Textilindustrie und in Sonderprozessen in der Kosmetik-, Chemie- und Pharmaindustrie zum Einsatz kommen.

I Funktionsweise

Das im Gehäuse untergebrachte Laufrad dreht sich zusammen mit der Pumpenwelle. In dieser Form übertragen die Radschaufeln kinetische Energie und Druckenergie auf die Flüssigkeit.

Die Pumpe ist nicht umkehrbar, d. h. die Drehrichtung kann nicht geändert werden. Die Pumpe dreht von der Rückseite des Motors aus gesehen im Uhrzeigersinn.

I Design und Eigenschaften

Pumpen mit Spiralgehäuse aus kaltgepresstem Stahlblech mit 8 mm Stärke.

Aseptik-Flanschverbindungen gemäß DIN 11864-2.

Doppelt gebogenes Laufrad mit Radschaufeln im hinteren Bereich zur Reduzierung des Axialschubs.

Axialeinstellung des Laufrads (Version mit freier Welle).

Hygienegerechte Gleitringdichtung.

Vollständig entleerbare Pumpe.

Design nach EHEDG-Anforderungen.

Motoren IEC B3 (B35 Monoblock-Modelle), IP55, Isolationsklasse F.

**Aseptik-Verbindungen
DIN 11864-2**



**Hygienegerechte
Gleitringdichtung**



I Materialien

Produktberührende Teile

AISI 316L

Laterne und Lagerträger

CF8 / GG-22

Dichtungen

EPDM gemäß FDA 177.2600

Gleitringdichtung

SiC/C/EPDM

Oberflächenausführung innen

Spiegel poliert Ra ≤ 0,8 µm

Oberflächenausführung außen

Matt poliert

I Optionen

Monoblock-Bauform für die Modelle 250.

SiC/SiC-Gleitringdichtung für abrasive Produkte.

Druckbeaufschlagte oder gekühlte doppelte Tandem-Gleitringdichtung.

Dichtungen aus FPM und PTFE.

Gewerbeausführung (DIN-TEX).

Motorabdeckung.

Motoren mit anderen Schutzeinrichtungen.

Grundplatte aus rostfreiem Edelstahl.

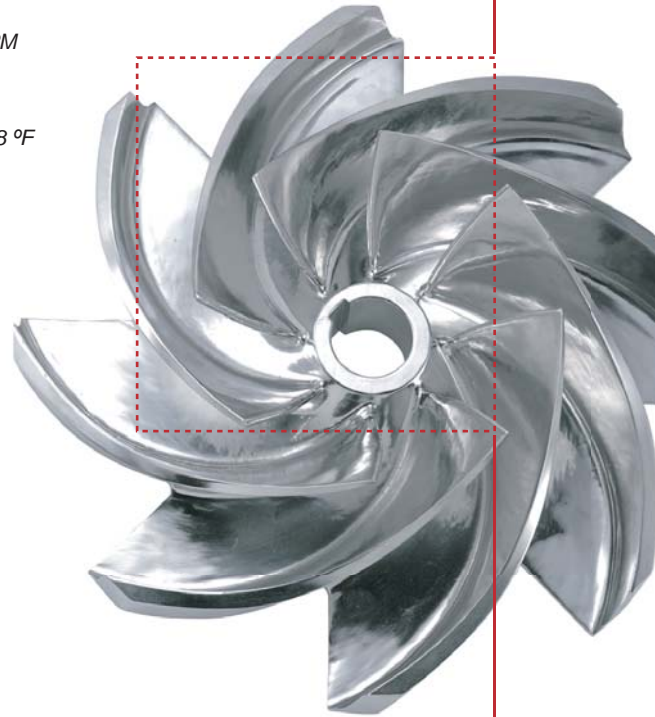
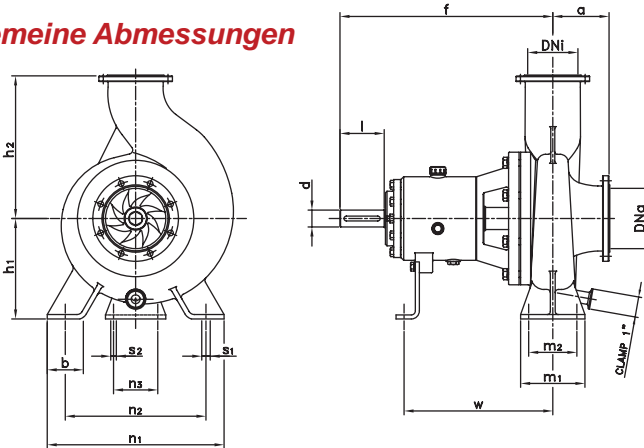
Verfügbar als ATEX-Ausführung.



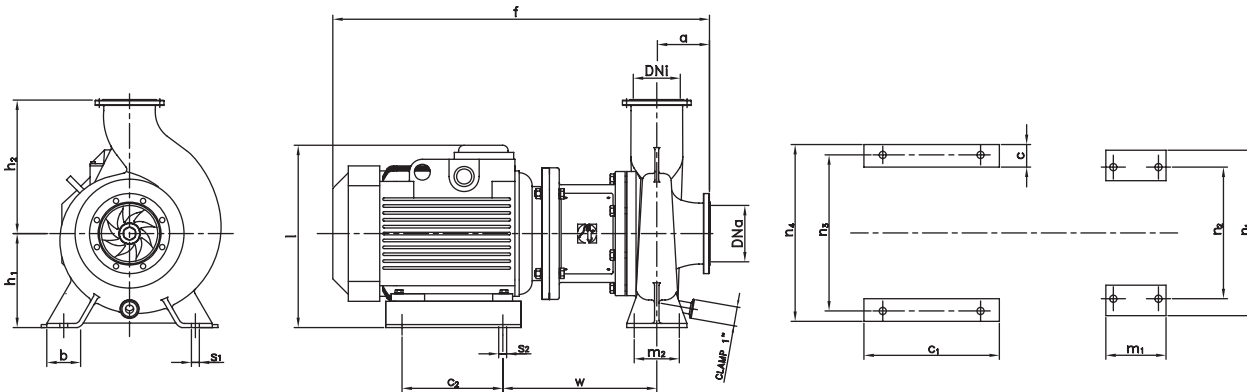
I Technische Daten

Max. Durchflussmenge	1000 m ³ /h	4403 US GPM
Max. Förderhöhe	90 m	295 ft
Maximaler Betriebsdruck	10 bar	145 PSI
Max. Betriebstemperatur	-10 °C bis +120 °C (EPDM)	14 °F bis 248 °F
	+140 °C (SIP, max. 30 min)	284 °F
Maximale Drehzahl	1750 U/min	
	3600 U/min (Modell 125-100-250/2)	

I Allgemeine Abmessungen



Pumpe	DNa	DNI	d	l	a	f	h ₁	h ₂	b	m ₁	m ₂	n ₁	n ₂	n ₃	s ₁	s ₂	w
125-100-250					121	522	250	316				440	350				363
125-100-315	125	100	42	110		510	280	352	90	160	120	490	400	110	18	14	350
125-100-400					130	510	330	402	100	200	150	550	450		23		
150-125-250					128	530	250	355		90	160	440	350		18		370
150-125-315	150	125	42	110	137	518	280	372		200	150	490	400	110	23	14	358
150-125-400					140	518	330	422	100			550	450				
200-150-250			42		142	537	250	375				440	350	110		14	378
200-150-315	200	150		110		670	280	402	90	200	150	490	400		23		500
200-150-400			48		153	667	330	452	100			550	450	140	18		498



Pumpe	Motor	DNa	DNI	a	f	h ₁	h ₂	b	c	c ₁	c ₂	l	m ₁	m ₂	n ₁	n ₂	n ₃	n ₄	s ₁	s ₂	w
125-100-250	160	125	100	121	850	316						460	160	120	440	350	415	470	18	18	342
	180			930	475							367									
150-125-250	160	150	125	128	865	355	250	90	68	360	260	460	200	150	600	545	545	600	23	23	349
	180			945	475							374									
200-150-250	180	200	150	142	965	375	340	68	88	400	305	585	210	150	600	545	545	600	23	23	381
	200			1005	585							384									



Diese Angaben sind Richtwerte. Wir behalten uns vor, die angegebenen Materialien und Merkmale jederzeit ohne vorherige Ankündigung zu ändern. Unverbindliche Fotos. Für weitere Informationen besuchen Sie bitte unsere Webseite www.inoxpa.com



FT.DIN-FOOD.2.DE-1113